

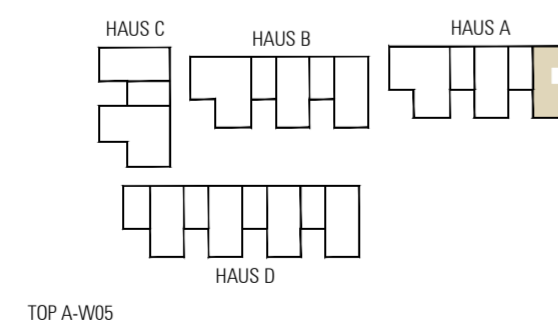


Bergäcker –
6800 Feldkirch-Nofels

LEGENDE

AR	Abstellraum
WM	Waschmaschinenanschluss
TR	Trockneranschluss
WO	Wohnen
ES	Essen
KO	Kochen

LAGEPLAN



HAUS A. OG. TOP 05

Garderobe / Flur	10,63 m ²	Sitzplatz überdacht	6,66 m ²
Wohnen / Essen / Kochen	28,38 m ²	Terrasse	33,78 m ²
Bad	3,84 m ²	Keller	9,10 m ²
Schlafen	13,76 m ²		
Zimmer	5,13 m ²		
Wohnfläche gesamt	61,74 m²		

KOSTENÜBERSICHT

Kaufpreis	€	308.490,00
Tiefgarage Typ A*	€	23.900,00
3,5% Grunderwerbssteuer	€	11.633,65
1,1% Eintragungsgebühr	€	3.656,29
1,2% Kaufvertragskosten	€	3.988,68
Gesamtpreis	€	351.668,62
*Tiefgarage Typ B (Übertief)	€	25.900,00

BERATUNG / VERKAUF

Swietelsky AG
Zweigniederlassung Bauträger
Rüttenenstraße 25, 6800 Feldkirch
T +43 5522 72470
F +43 5522 72470 - 6750
E verkauf.wohnbau@swietelsky.at
www.swietelsky.immo

BEMERKUNGEN

Die Wohnungs- und Raumgrößen sind ca. Angaben und können sich aufgrund der Ausführungsplanung und Bautoleranzen geringfügig ändern. Dieser Plan ist zum Anfertigen von Maßmöbeln nicht geeignet (dazu sind Naturmaße erforderlich). Die Einrichtung ist symbolhaft dargestellt. Die im Lieferumfang enthaltene Ausstattung ist der gültigen Bau- und Ausstattungsbeschreibung zu entnehmen. Die genaue Lage und Anordnung der im Lieferumfang enthaltenen Ausstattungsgegenstände ist den Ausführungsplänen zu entnehmen. Haustechniksymbole und Sanitärgegenstände sind nicht maßgenau dargestellt und definieren nur die Lage. Einrichtungsgegenstände sind im Kaufpreis nicht enthalten. Lage der Revisionsöffnungen sowie Situierung der Zähler und Verteiler nach technischem Erfordernis. Änderungen infolge Behördenaufgabe, haustechnischer und konstruktiver Maßnahmen vorbehalten. Die gezeigten Bilder sind exemplarische Darstellungen und dienen ausschließlich zur Veranschaulichung. Druck- und Schreibfehler sind vorbehalten (Stand Oktober 2019).