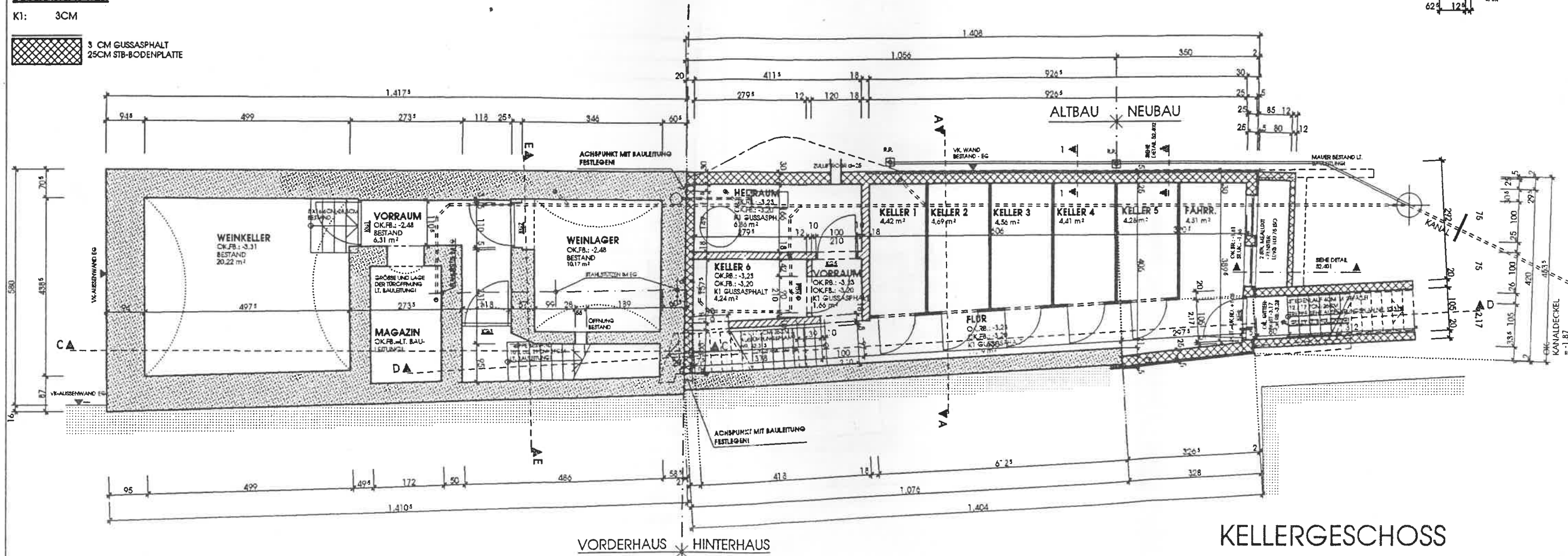
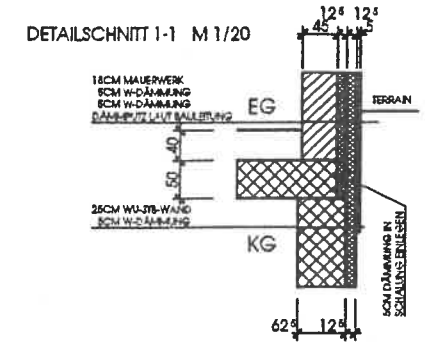


BODENAUFBAU 1/20:

K1: 3CM

3 CM GUSSASPHALT  
25CM STB-BODENPLATTE



KELLERGESCHOSS

52	NEUSTADT 22, 6800 FELDKIRCH	PLANNR.	GEÄ.:	DATUM:	GEZ.:	DATUM:
	KELLERGESCHOSS M1:100	-----		29.1.99	D.V.	4.12.98